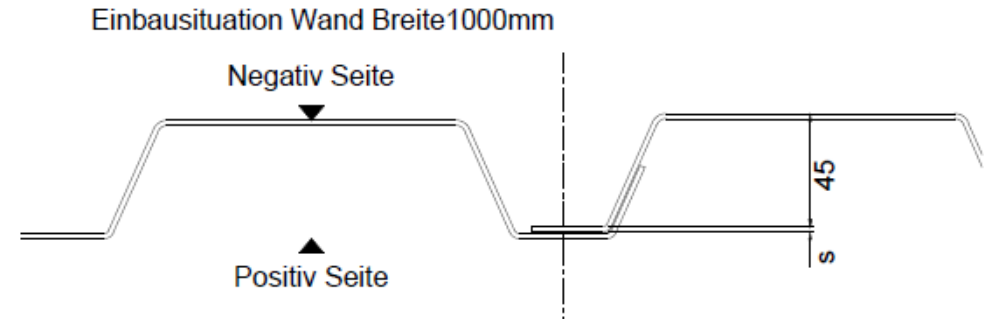
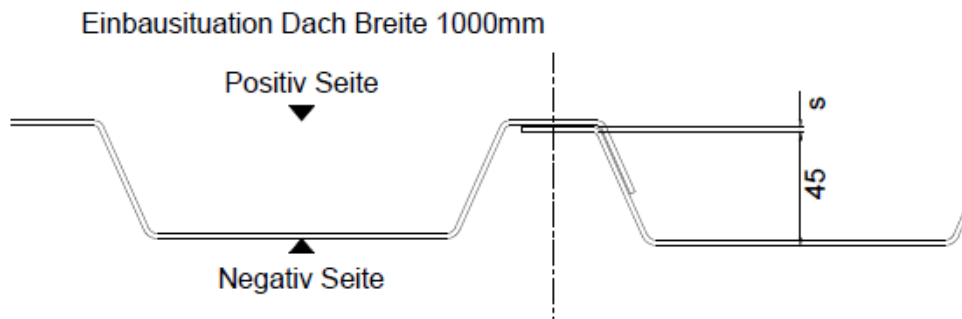
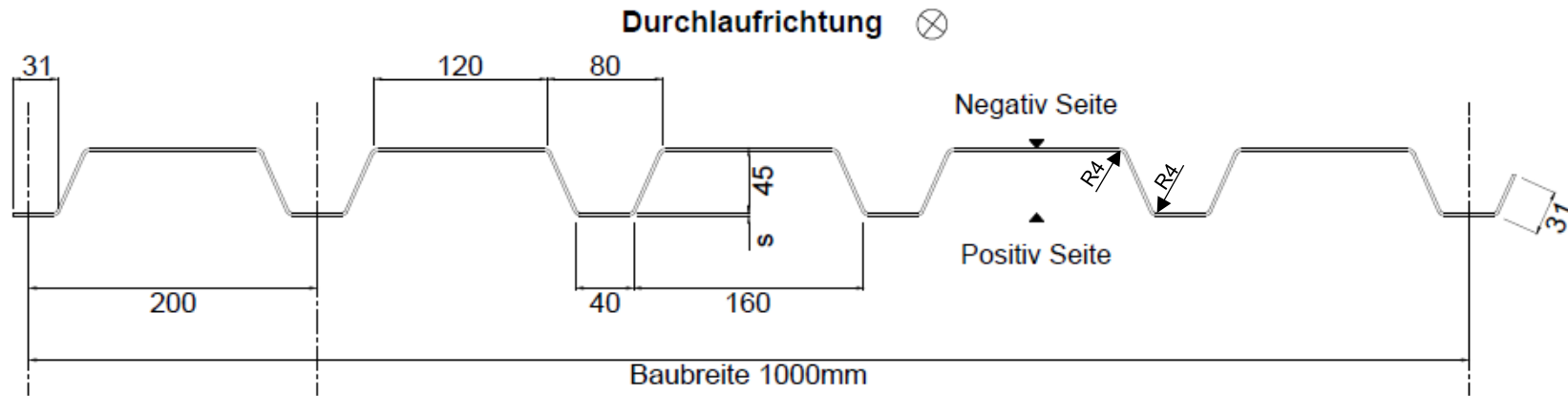


**Trapezprofil – TA-Aluform® 45/200 Typ A**  
**Profilierung für den Einsatz auf dem Dach und an der Wand**  
**Blechdicke s = 0,70 mm bis 1,0 mm**



Bandbreite	
s = 0,70-1,00 mm	1330 mm

			Tacke • Lindemann GmbH Beraterstraße 31-33 44139 Dortmund Tel.: +49 (0)231 17777-0 Fax: +49 (0)231 17777-50 E-Mail: info@tacke-lindemann.de		Benennung		Maßstab	Format				
					<b>TA-Aluform® 45/200</b> Typ A							
					Datum		Name		Zeichnungs-Nr. / Auftragsnummer		Blatt-Anz.	Blatt-Nr.
					Bearb.				<b>17-02-027-01</b>			
Gespr.				Oberfläche:		Zulässige Abweichung für Maße ohne Toleranzangaben nach EN-1090-5-2020						
Norm												