

# KAPITELINHALT / CHAPTER CONTENT

## 03 EXZENTERVERSCHLÜSSE / ECCENTRIC TOGGLES

<b>Exzenterverschluss 701 S/C</b> / Eccentric toggle 701 S/C	34
<b>Schließhaken 30 C</b> / Striker 30 C	34
<b>Exzenterverschluss 702 S/C</b> / Eccentric toggle 702 S/C	35
<b>Schließhaken 31 C</b> / Striker 31 C	35
<b>Exzenterverschluss 703 C</b> / Eccentric toggle 703 C	36
<b>Schließhaken 41 C</b> / Striker 41 C	36

+ **03 EXZENTERVERSCHLÜSSE**  
ECCENTRIC TOGGLES



Mindestbestellmenge für die Artikel in diesem Kapitel: 25 Stück  
 Minimum order quantity for each article in this chapter: 25 pcs.

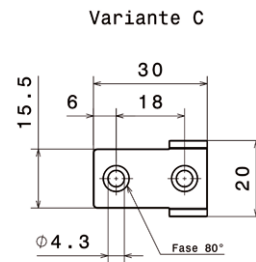
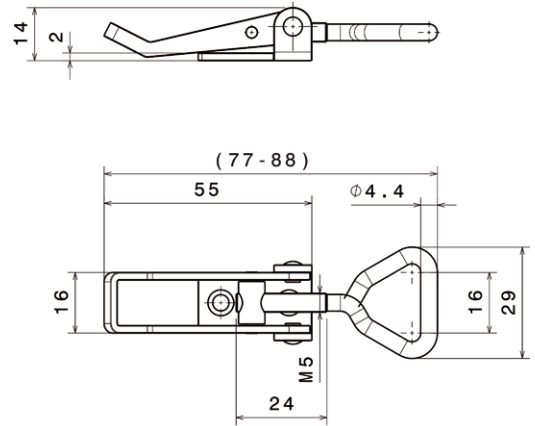
## EXZENTERVERSCHLUSS 701 S/C

### Eccentric toggle 701 S/C

VE:   
 PU: 1

Stahl verzinkt Steel zinc plated	Lochdurchmesser Hole diameter
09814400	Ø 4,3 mm

Edelstahl V4A Stainless steel A4	Lochdurchmesser Hole diameter
09821900	Ø 4,3 mm



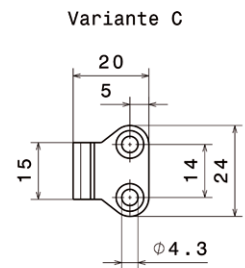
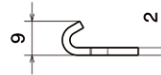
Abbildungen im Maßstab 1:2, 3D-Objekte nicht maßstabsgetreu / Illustrations in size 1:2, 3D objects not to scale

## SCHLISSHAKEN 30 C

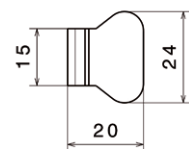
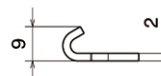
### Striker 30 C

VE:   
 PU: 1

Stahl verzinkt Steel zinc plated	Lochdurchmesser Hole diameter
09862100	Ø 4,3 mm



Edelstahl V4A Stainless steel A4	Lochdurchmesser Hole diameter
09870400	Ø 4,3 mm



Weitere Ausführungen und Abmessungen in unserem Webshop: [www.tacke-lindemann.de](http://www.tacke-lindemann.de)  
 Further dimensions and versions available in our Webshop: [www.tacke-lindemann.de](http://www.tacke-lindemann.de)

Abbildungen im Maßstab 1:2, 3D-Objekte nicht maßstabsgetreu / Illustrations in size 1:2, 3D objects not to scale

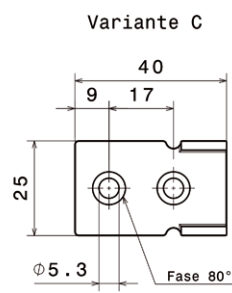
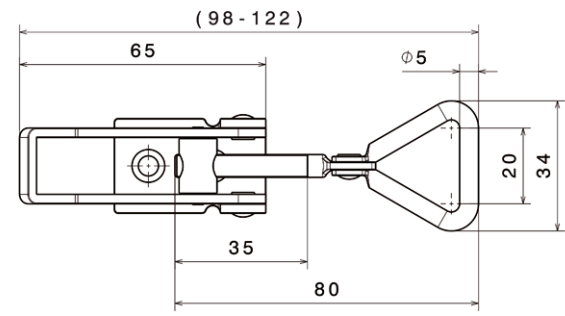
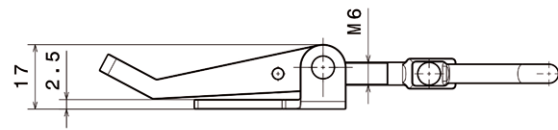
# EXZENTERVERSCHLUSS 702 S/C mit bewegl. Oberteil

## Eccentric toggle 702 S/C hinged

VE: 1  
PU: 1

Stahl verzinkt Steel zinc plated	Lochdurchmesser Hole diameter
09814200	Ø 5,3 mm

Edelstahl V4A Stainless steel A4	Lochdurchmesser Hole diameter
09821500	Ø 5,3 mm



Abbildungen im Maßstab 1:2, 3D-Objekte nicht maßstabsgetreu / Illustrations in size 1:2, 3D objects not to scale

03 EXZENTERVERSCHLÜSSE

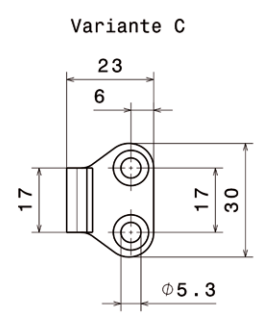
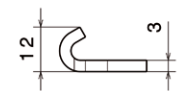
# SCHLISSHAKEN 31 C

## Striker 31 C

VE: 1  
PU: 1

Stahl verzinkt Steel zinc plated	Lochdurchmesser Hole diameter
09862200	Ø 5,3 mm

Edelstahl V4A Stainless steel A4	Lochdurchmesser Hole diameter
09870200	Ø 5,3 mm



Weitere Ausführungen und Abmessungen in unserem Webshop: [www.tacke-lindemann.de](http://www.tacke-lindemann.de)  
Further dimensions and versions available in our Webshop: [www.tacke-lindemann.de](http://www.tacke-lindemann.de)

Abbildungen im Maßstab 1:2, 3D-Objekte nicht maßstabsgetreu / Illustrations in size 1:2, 3D objects not to scale

Mindestbestellmenge für die Artikel in diesem Kapitel: 25 Stück  
 Minimum order quantity for each article in this chapter: 25 pcs.

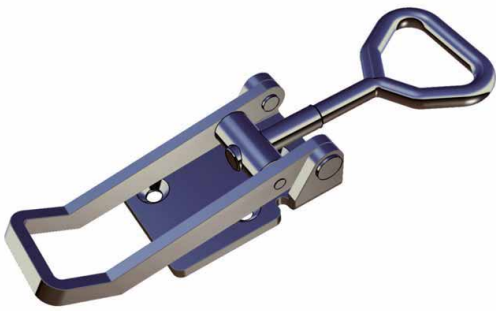
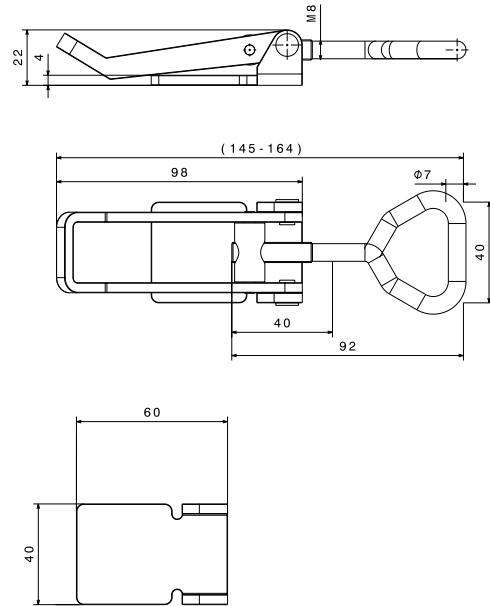
## EXZENTERVERSCHLUSS 703 C

### Eccentric toggle 703 C

VE:   
 PU: 1

Stahl verzinkt Steel zinc plated	Lochdurchmesser Hole diameter
09814500	Ø 5,3 mm

Edelstahl V4A Stainless steel A4	Lochdurchmesser Hole diameter
09823400	Ø 5,3 mm



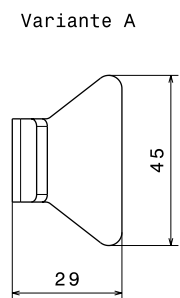
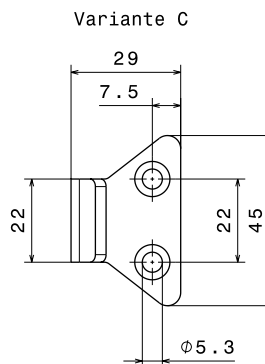
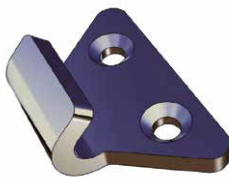
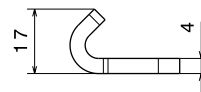
Abbildungen im Maßstab 1:3, 3D-Objekte nicht maßstabsgetreu / Illustrations in size 1:3, 3D objects not to scale

## SCHLISSHAKEN 41 C

### Striker 41 C

VE:   
 PU: 1

Stahl verzinkt Steel zinc plated	Lochdurchmesser Hole diameter
09863100	Ø 5,3 mm



Weitere Ausführungen und Abmessungen in unserem Webshop: [www.tacke-lindemann.de](http://www.tacke-lindemann.de)  
 Further dimensions and versions available in our Webshop: [www.tacke-lindemann.de](http://www.tacke-lindemann.de)

Abbildungen im Maßstab 1:2, 3D-Objekte nicht maßstabsgetreu / Illustrations in size 1:2, 3D objects not to scale

**Besuchen Sie unsere Website unter**

Visit our website at

**WWW.TACKE-LINDEMANN.DE**